

НЕИСПРАВНОСТЬ РЕЛЕ ВЫКЛЮЧЕНИЯ ВСПОМОГАТЕЛЬНОГО ТОРМОЗА

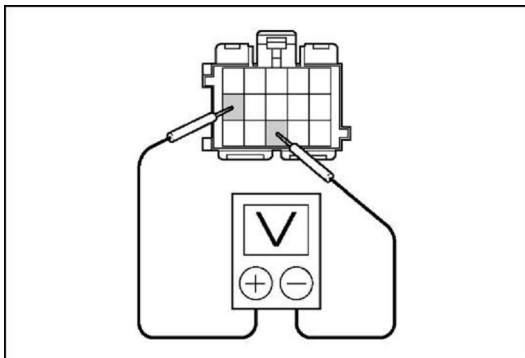
[КОД НЕИСПРАВНОСТИ: 7-3, ДИАГНОСТИЧЕСКИЙ КОД DTC: P0D03, P0D05, P0D06]

EN16Z0803F200026



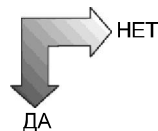
1. ИЗМЕРИТЬ НАПРЯЖЕНИЕ МЕЖДУ КОНТАКТАМИ.

- (1) Перевести выключатель стартера в положение «ЛОСК» (ЗАБЛОКИР.). Отсоединить 15-контактный разъем ЭБУ системы ABS.
- (2) Снять плавкие предохранители (ТОПЛИВНАЯ СИСТЕМА COMMON RAIL (PCV2), ТОПЛИВНАЯ СИСТЕМА COMMON RAIL (PCV1), ЭБУ ДВИГАТЕЛЯ (MAIN), ПРИВОД УПРАВЛЕНИЯ ДВИГАТЕЛЕМ и ЭБУ ДВИГАТЕЛЯ (IGN)).
- (3) Снять реле выключения вспомогательного тормоза.
- (4) Повернуть ключ в замке выключателя стартера в положение «ON» (ВКЛ.).



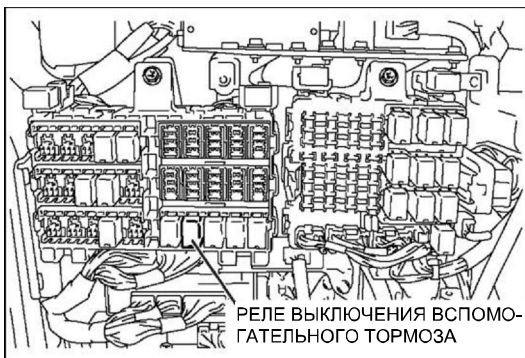
- (5) Измерить напряжение между контактами № 6 и № 13 15-контактного разъема.

Номинальное значение: не более 1 В



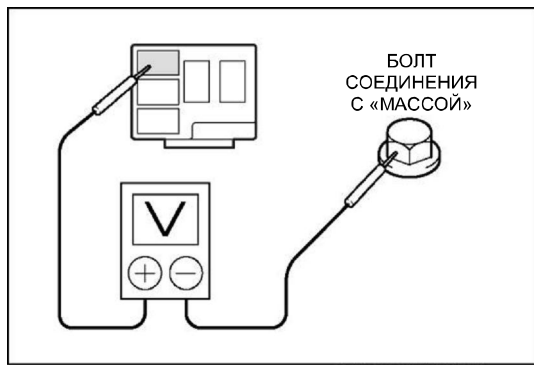
Нет
Неисправность жгута проводов

Да
Временная неисправность, вызванная неисправностью жгута проводов



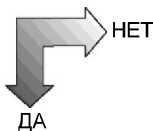
2. ИЗМЕРИТЬ НАПРЯЖЕНИЕ МЕЖДУ КОНТАКТАМИ.

- (1) Перевести выключатель стартера в положение «ЛОСК» (ЗАБЛОКИР.) и снять реле выключения вспомогательного тормоза.
- (2) Перевести выключатель стартера в положение «ON» (ВКЛ.).

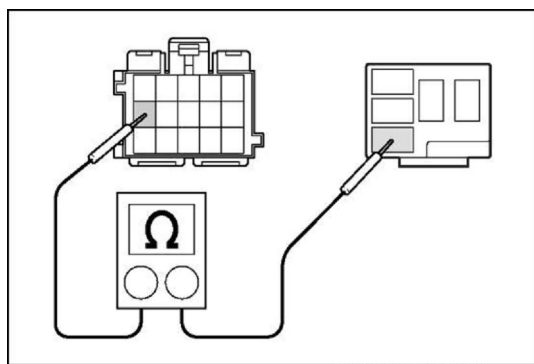


SHTS16Z080300063

- (3) Измерить напряжение между контактом реле выключения вспомогательного тормоза и болтом соединения с «массой». **Номинальное значение: не менее 20 В**



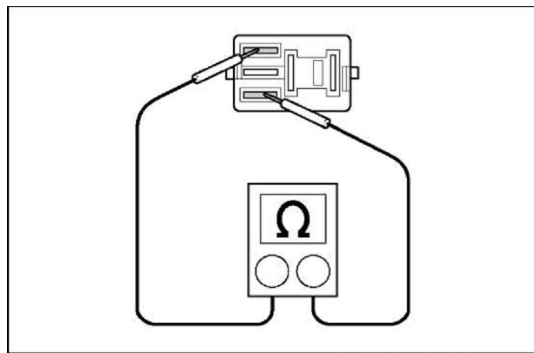
Неисправность жгута проводов



SHTS16Z080300064

3. ПРОВЕРИТЬ ЭЛЕКТРОПРОВОДНОСТЬ МЕЖДУ КОНТАКТАМИ.

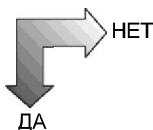
- (1) Перевести выключатель стартера в положение «LOCK» (ЗАБЛОКИР.). Отсоединить 15-контактный разъем ЭБУ системы ABS.
(2) Проверить электропроводность между контактом № 6 15-контактного разъема и контактом реле выключения вспомогательного тормоза.



SHTS16Z080300065

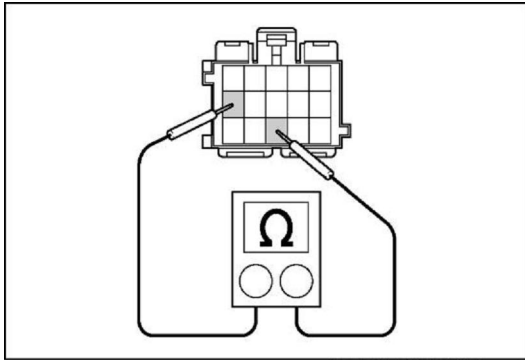
4. ИЗМЕРИТЬ СОПРОТИВЛЕНИЕ МЕЖДУ КОНТАКТАМИ.

- (1) Измерить сопротивление между контактами реле выключения вспомогательного тормоза. **Номинальное значение: 370-540 Ом**



Неисправность реле выключения вспомогательного тормоза

Временная неисправность, вызванная неисправностью жгута проводов

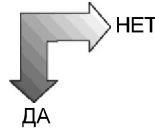


SHTS16Z080300066

5. ПРОВЕРИТЬ ЭЛЕКТРОПРОВОДНОСТЬ МЕЖДУ КОНТАКТАМИ.

- (1) Перевести выключатель стартера в положение «LOCK» (ЗАБЛОКИР.). Отсоединить 15-контактный разъем ЭБУ системы ABS.
- (2) Проверить электропроводность между контактами № 6 и № 13 15-контактного разъема.

Номинальное значение: Отсутствие электропроводности

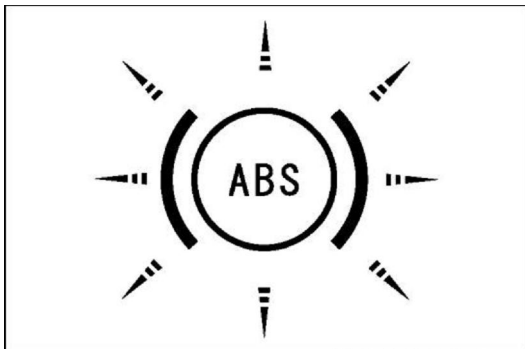


Неисправность жгута проводов

Временная неисправность, вызванная неисправностью жгута проводов

НЕИСПРАВНОСТЬ КОНТРОЛЬНОЙ ЛАМПЫ ABS [КОД НЕИСПРАВНОСТИ: 7-4, ДИАГНОСТИЧЕСКИЙ КОД DTC: P1705]

EN16Z0803F200027



SHTS16Z080300067

1. ПРОВЕРИТЬ КОНТРОЛЬНУЮ ЛАМПУ ABS.

- (1) Убедиться, что при переводе выключателя стартера в положение «ON» (ВКЛ.) контрольная лампа загорается и через некоторое время гаснет.
- (2) Проверить жгут проводов, если контрольная лампа не загорается.